

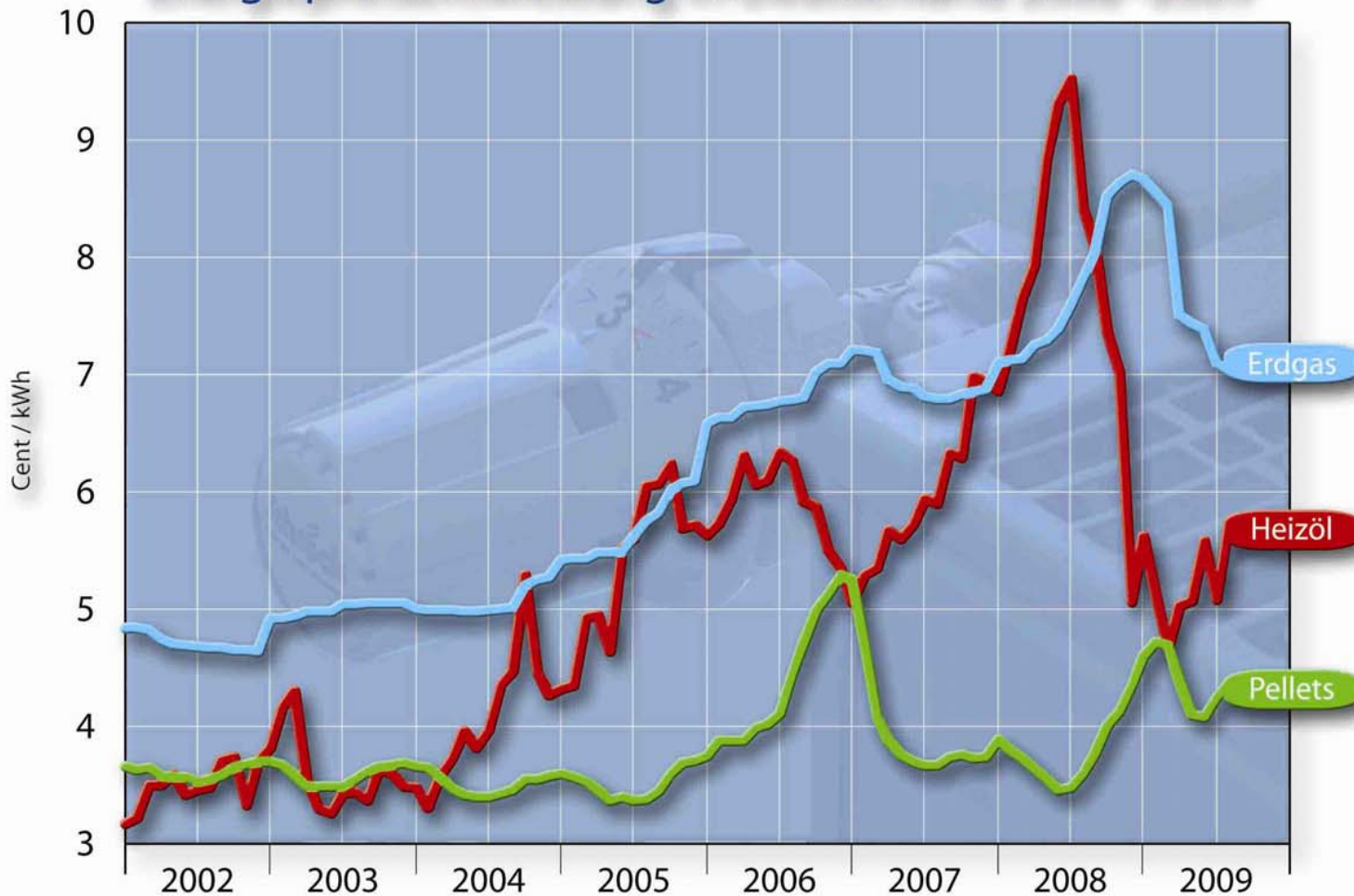


# Optimiertes Wärmemanagement Solar unterstützter Heizsysteme

RENEXPO® 2009 – 26.09.2009

Dipl.-Wirtsch.-Ing.(FH) Sven Saulich

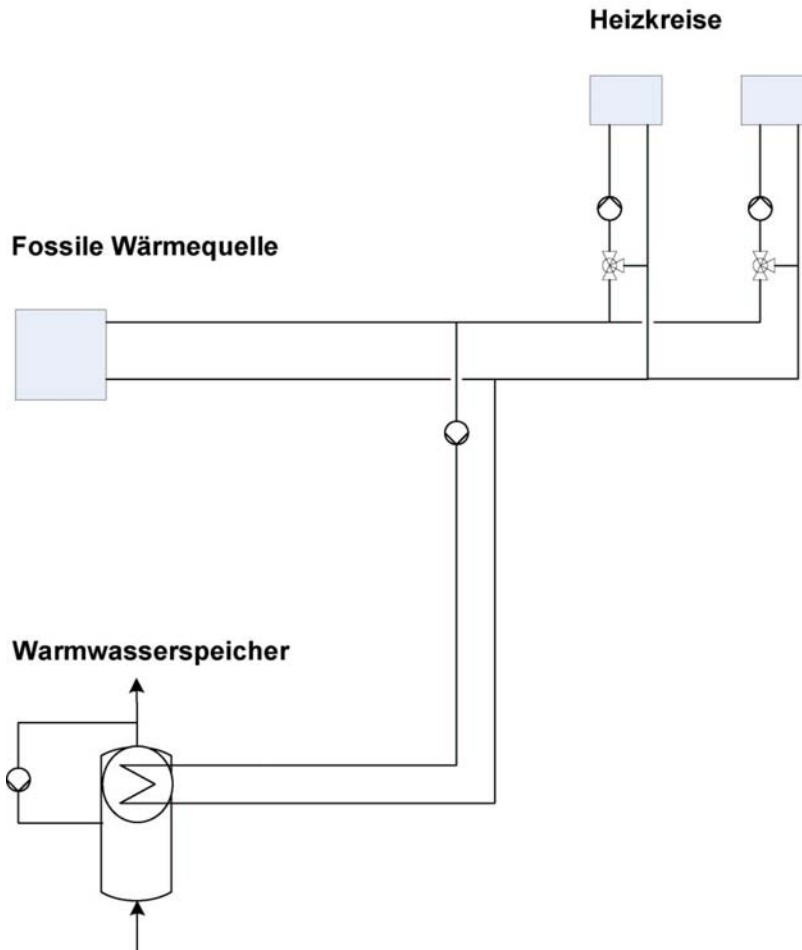
# Energiepreisentwicklung in Deutschland 2002–2009



Quelle: Pelletspreise = Deutscher Energie-Pellet-Verband e.V./ Solar Promotion GmbH  
Heizöl- und Erdgaspreise = Brennstoffspiegel

Basis: Verbraucherpreise für die Abnahmen von 3.000 l Heizöl,  
33.540 kWh Gas bzw. 6 t Pellets (inkl. MwSt. und sonstigen Kosten).

## Energiepreisentwicklung



## Heizungsanlage mit Trinkwassererwärmung

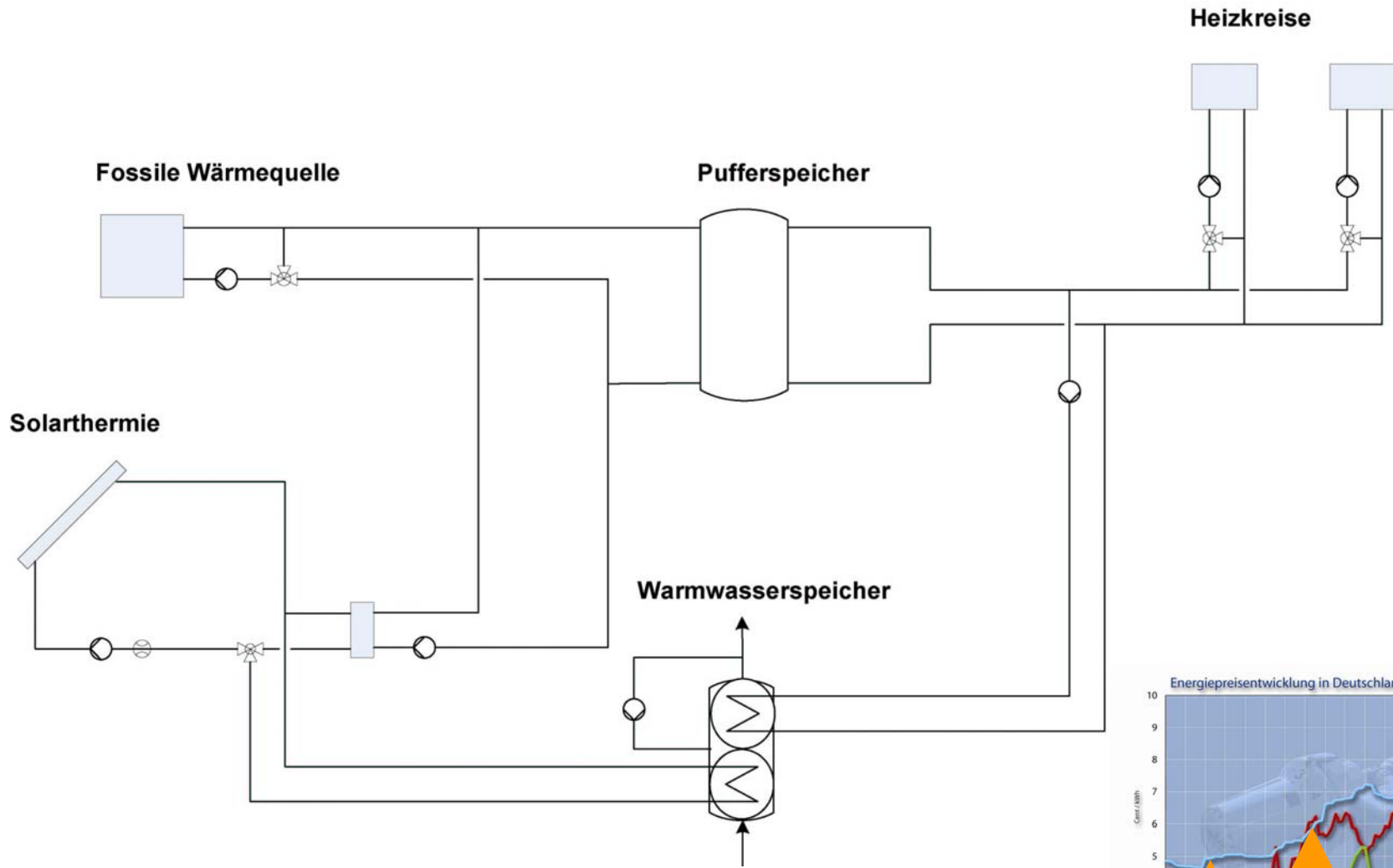
# Energiepreisentwicklung in Deutschland 2002–2009



Quelle: Pelletspreise = Deutscher Energie-Pellet-Verband e.V./ Solar Promotion GmbH  
Heizöl- und Erdgaspreise = Brennstoffspiegel

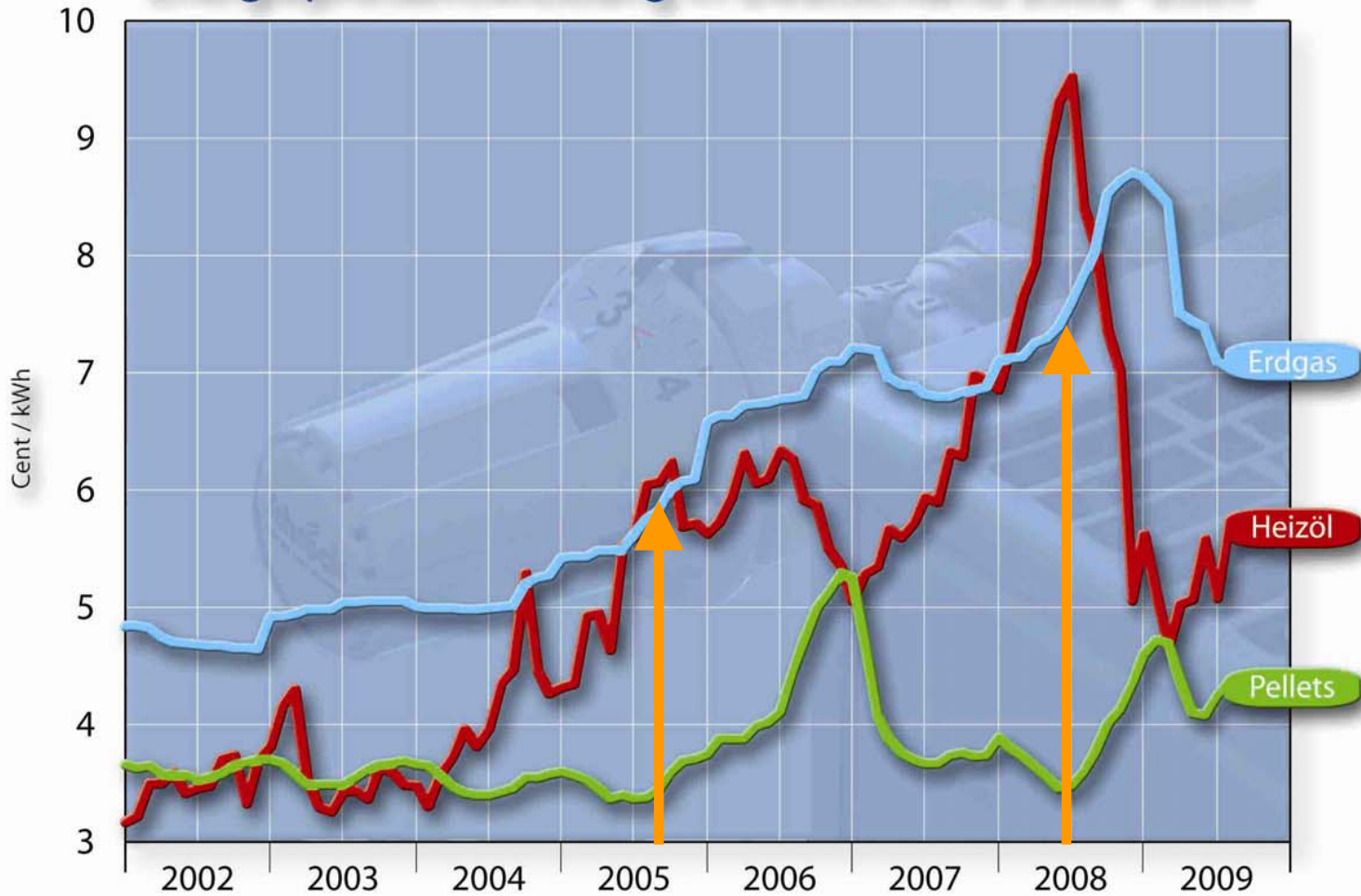
Basis: Verbraucherpreise für die Abnahmen von 3.000 l Heizöl,  
33.540 kWh Gas bzw. 6 t Pellets (inkl. MwSt. und sonstigen Kosten).

## Energiepreisentwicklung



## Solarthermische Anlage zur Heizungsunterstützung

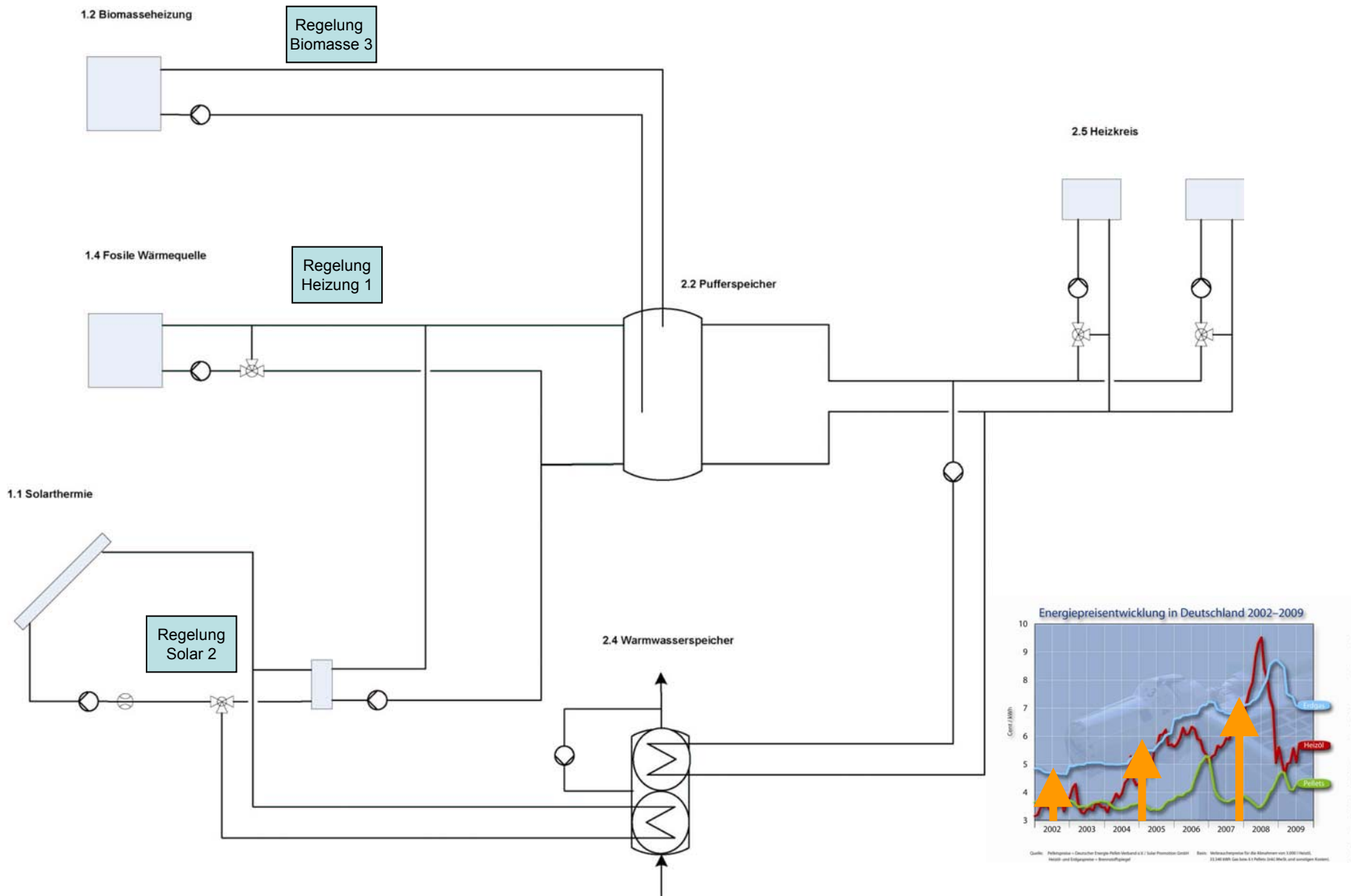
# Energiepreisentwicklung in Deutschland 2002–2009



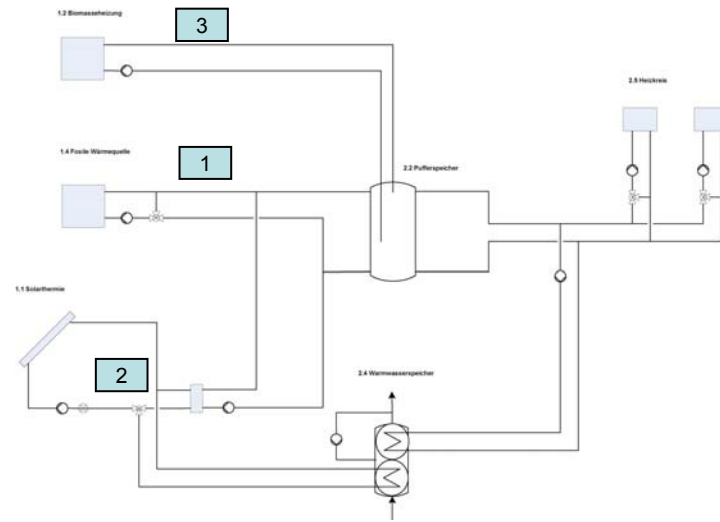
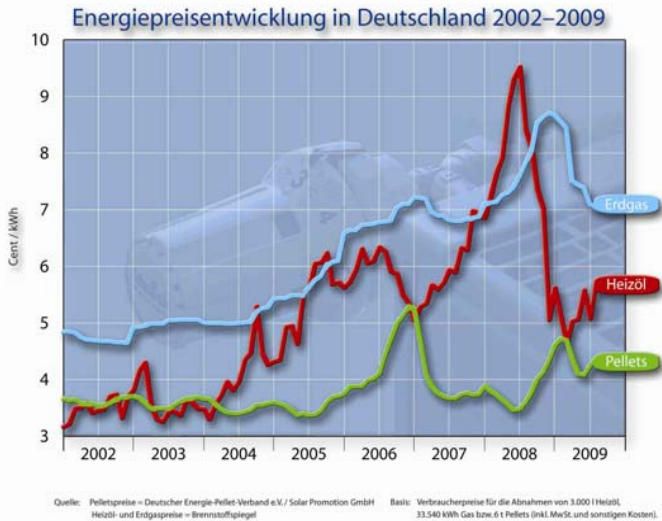
Quelle: Pelletspreise = Deutscher Energie-Pellet-Verband e.V./ Solar Promotion GmbH  
Heizöl- und Erdgaspreise = Brennstoffspiegel

Basis: Verbraucherpreise für die Abnahmen von 3.000 l Heizöl,  
33.540 kWh Gas bzw. 6 t Pellets (inkl. MwSt. und sonstigen Kosten).

## Energiepreisentwicklung



## Solarthermische Anlage zur Heizungsunterstützung + Biomasse



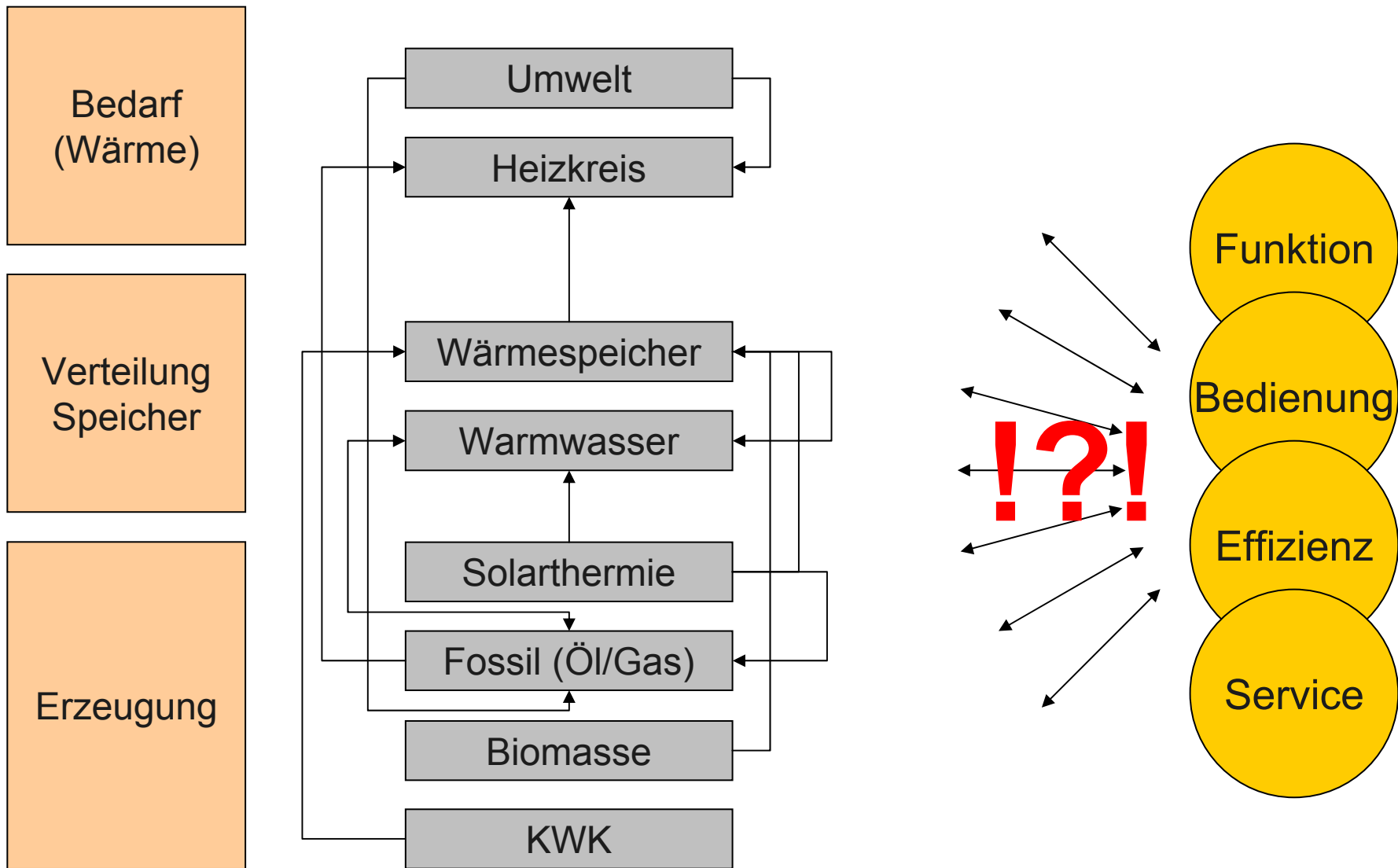
**Energiemix**      Solarthermie + Biomasse + fossiler Energieträger

**Funktion der Anlage** ?

**Bedienung** ?

**Effizienz** ?

**Energiemix aus Solarthermie + Biomasse + fossile Energieträger**



## Regelung – Stand der Technik

**Energiemix**      Solarthermie + Biomasse + fossiler Energieträger

**Optimierung der Anlage**      ?

**Kosten** sowie Energie- /CO<sub>2</sub>- **Einsparung**

Vorrangig **Regenerative** Wärmeerzeugung (Solarthermie, Biomasse,...)

**Hocheffizienter** Einsatz fossiler Energieträger

Hohe **Betriebssicherheit**

Hoher **Komfort**

# Energieeinsparung

*“Was nicht gebraucht wird – muss nicht erzeugt werden”*



## Elektrische Energie

- Einsatz von Hocheffizienten Komponenten
- Bedarfs- und Leistungabhängige Regelung der Komponenten



Quelle: Wilo



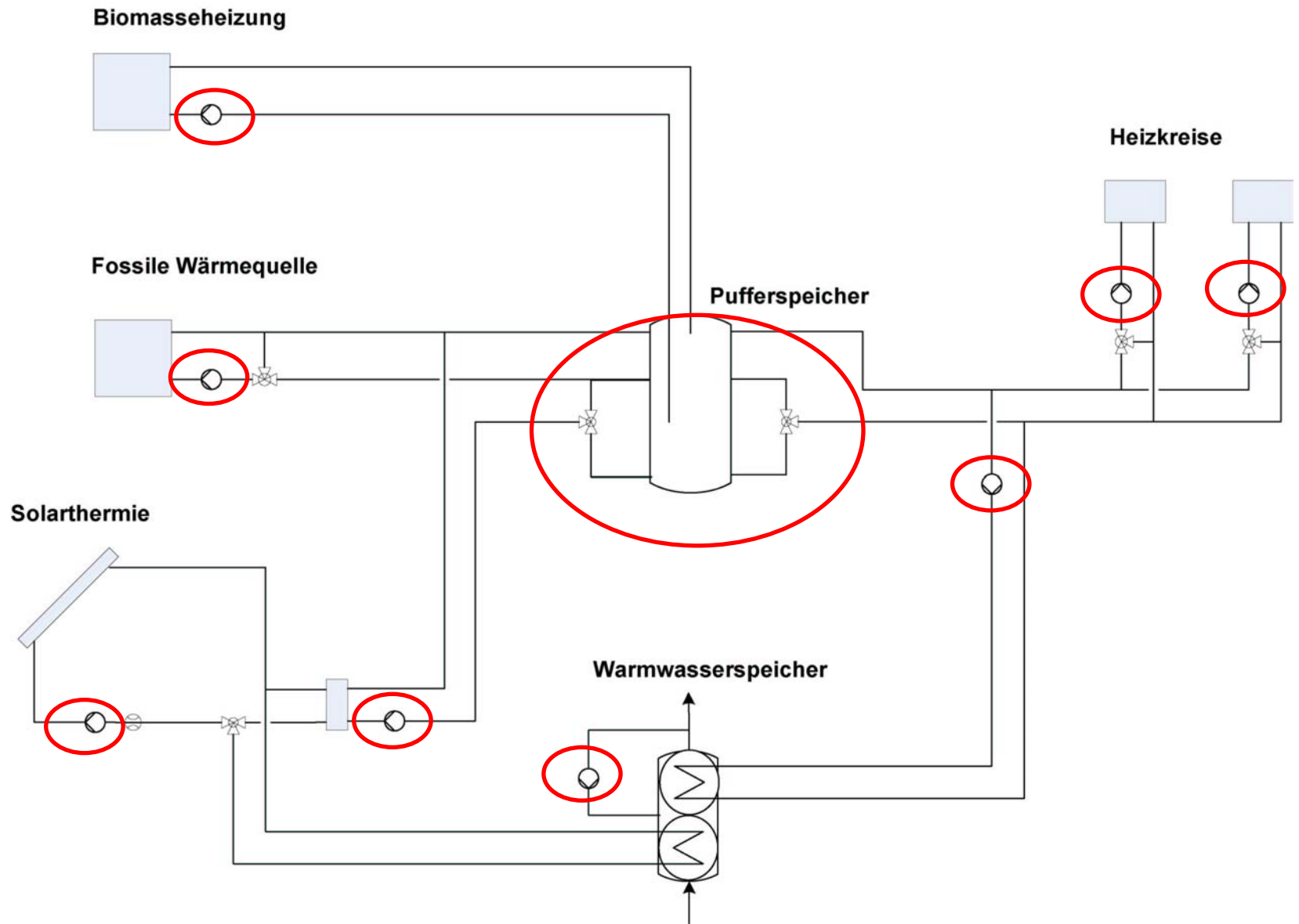
## Thermische Energie

- Reduzierung von Speicherverlusten
- Reduzierung von Leitungsverlusten



Quelle: Citrin

# Energieeinsparung



## Solarthermische Anlage zur Heizungsunterstützung + Biomasse

# Regenerative Wärmeerzeugung

*“Was gebraucht wird – sollte regenerativ erzeugt werden”*



## Solarthermie

- Vorrang bei der Wärmebereitstellung
- Einschaltverzögerung zusätzlicher fossiler Wärmequellen
- Optimierte Solare Wärmeerzeugung



## Biomasse

- Optimierter Systemintegrierter Einsatz von Biomasse/KWK
- Individuelle Ladevolumen für Grundlast definierbar



# Regenerative Wärmeerzeugung

## Hocheffizienter Einsatz fossiler Energieträger

*“Was nicht regenerativ erzeugt werden kann – sollte hocheffizient umgewandelt werden”*



Optimierte **elektrische** Nutzungsgrade (Hilfsenergie)

- Drehzahlregelung hocheffizienter Pumpen
- Reduzierung von Betriebs- und Vollastzeiten elektrischer Verbraucher

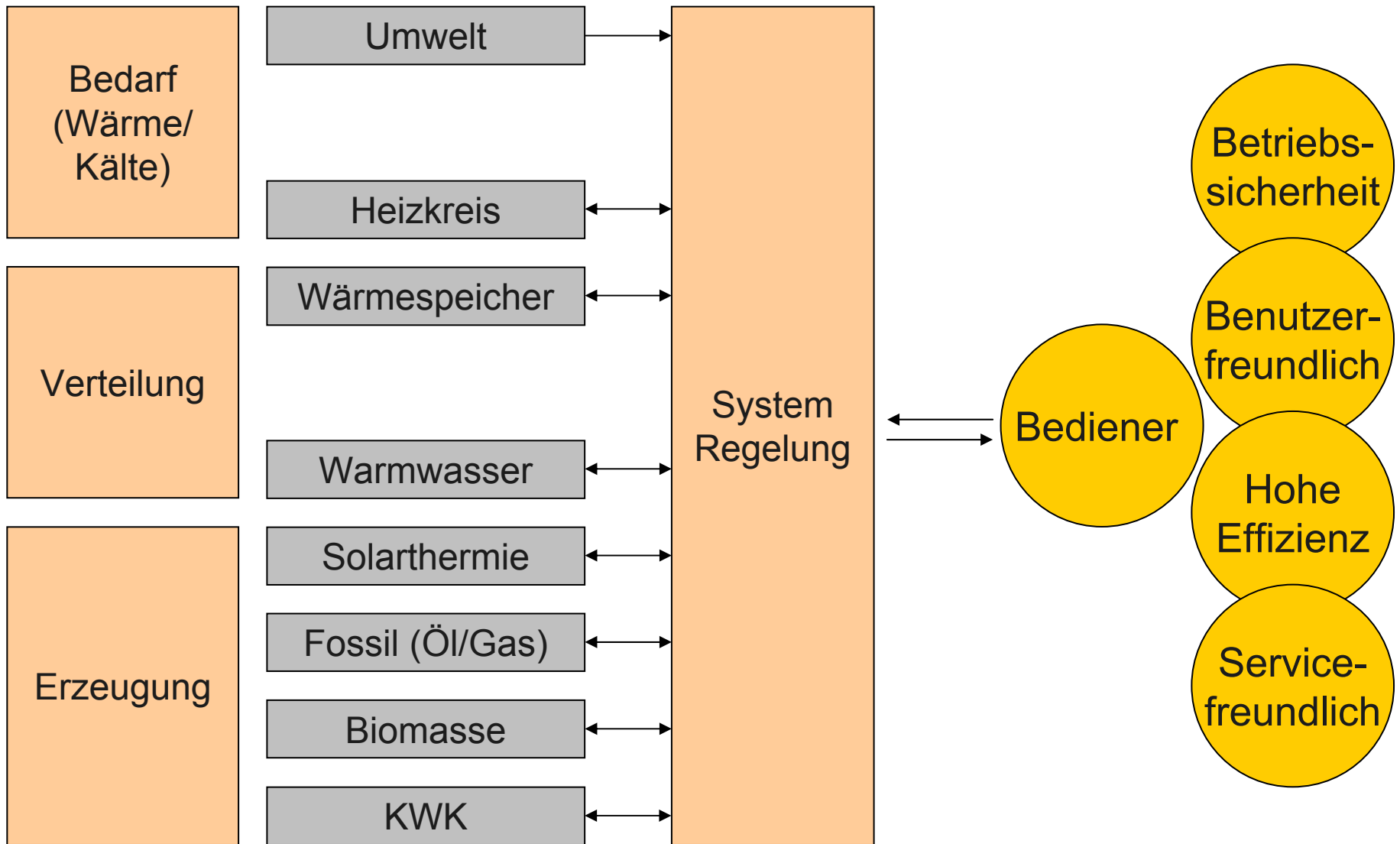


Optimierte **thermische** Nutzungsgrade bei Heizgeräten

- Reduzierung der Bereitschaftsverluste durch individuelle Wärmeerzeugerspezifische Laufzeiten
- Individuelle Begrenzung der fossilen Wärmeerzeugung durch Spitzenlastfunktion



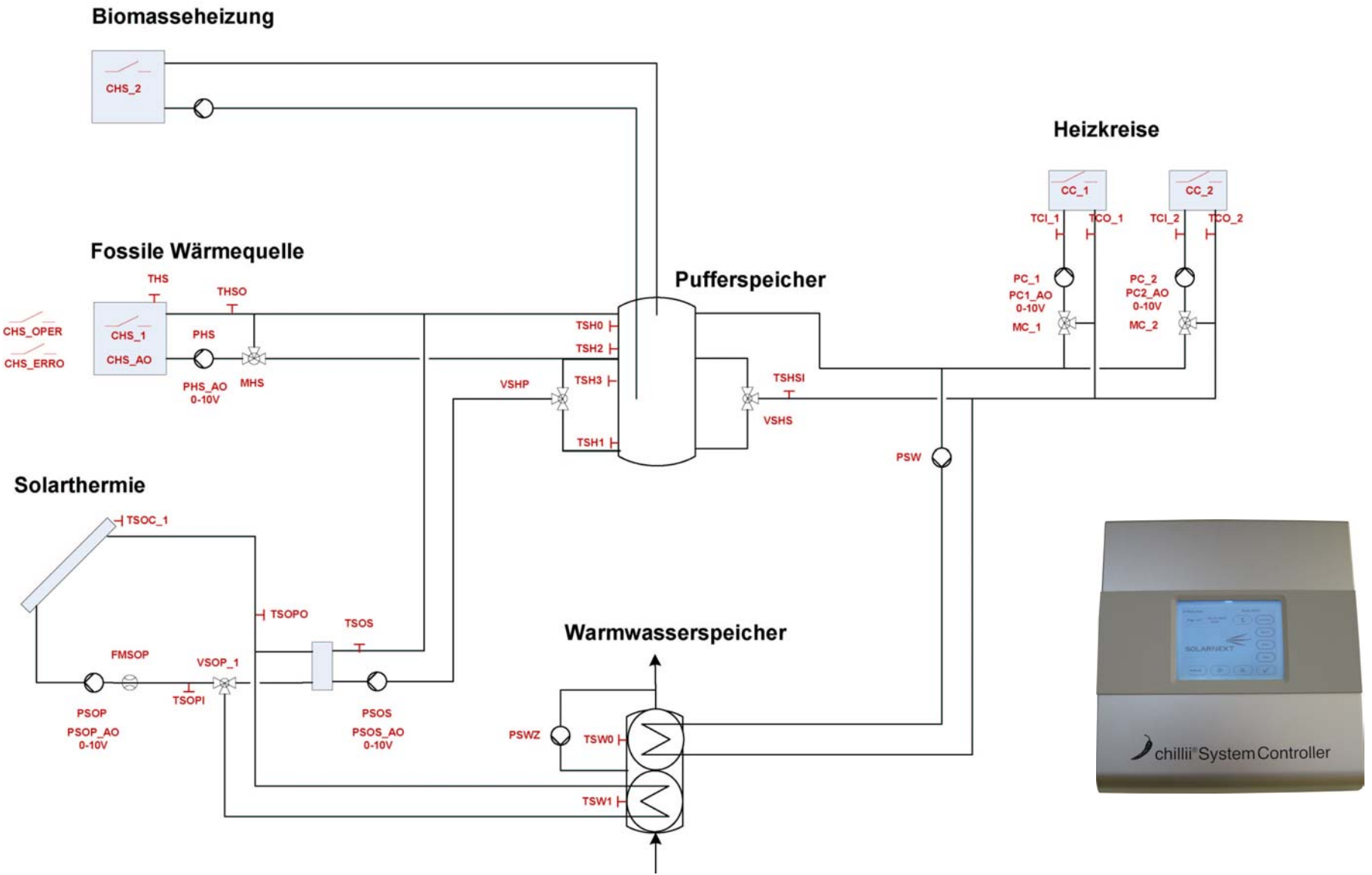
Einsatz von **Kraft-Wärme-Kopplung**



## Regelung – Systemregelung



## chillii® System Controller



# Solarthermische Anlage zur Heizungsunterstützung + Biomasse + chillii® System Controller

# Betriebssicherheit

*“Was lange und zuverlässig hält – ist nachhaltig”*



## Systemregelung

- Systemintegrierter Energiemix
- Optimierter individueller Betrieb der Einzelkomponenten



## Anlagenüberwachung

- Fernwartung über Netzwerkschnittstelle
- Anlagenoptimierung und Diagnose über integrierten Datenlogger



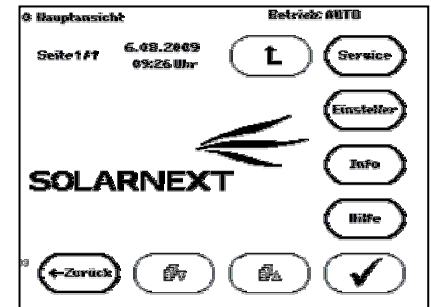
# Komfort für Anwender

*“Was einfach Spaß macht – wird auch benutzt”*



## Intuitives Bedienkonzept

- beleuchteter Touchscreen
- intuitive Menüstruktur in Klartext
- Einrichtungsassistent und integrierte Hilfefunktion
- Übersichtliche Diagnose- und Überwachungsfunktionen



## Individuelle Behaglichkeit

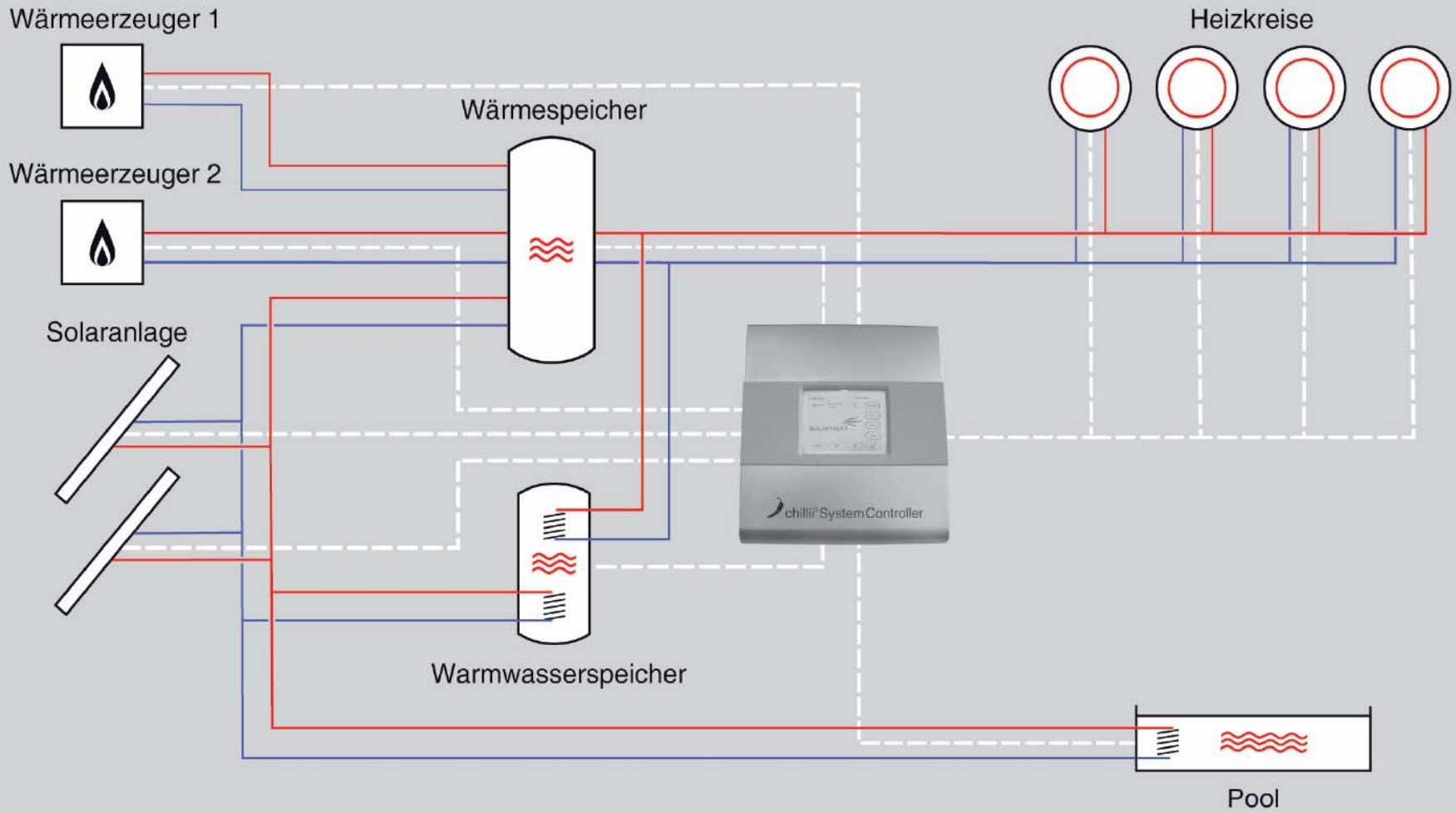
- Nutzerprofile mit Vorrang Regenerativer Wärme

# Optimiertes Wärmemanagement

*“...mit dem chillii® System Controller”*

- ✓ Individueller **Energiemix**
- ✓ Kosten sowie Energie- /CO2- **Einsparung**
- ✓ Vorrangig **Regenerative** Wärmeerzeugung (Solarthermie, Biomasse,...)
- ✓ **Hocheffizienter** Einsatz fossiler Energieträger
- ✓ Hohe **Betriebssicherheit**
- ✓ Hoher **Komfort**







**RENEXPO®** 

Besuchen Sie uns [www.renexpo.de](http://www.renexpo.de)

**Halle 3, Stand K19**

## Optimiertes Wärmemanagement Solar unterstützter Heizsysteme

RENEXPO® 2009 – 26.09.2009

Dipl.-Wirtsch.-Ing.(FH) Sven Saulich